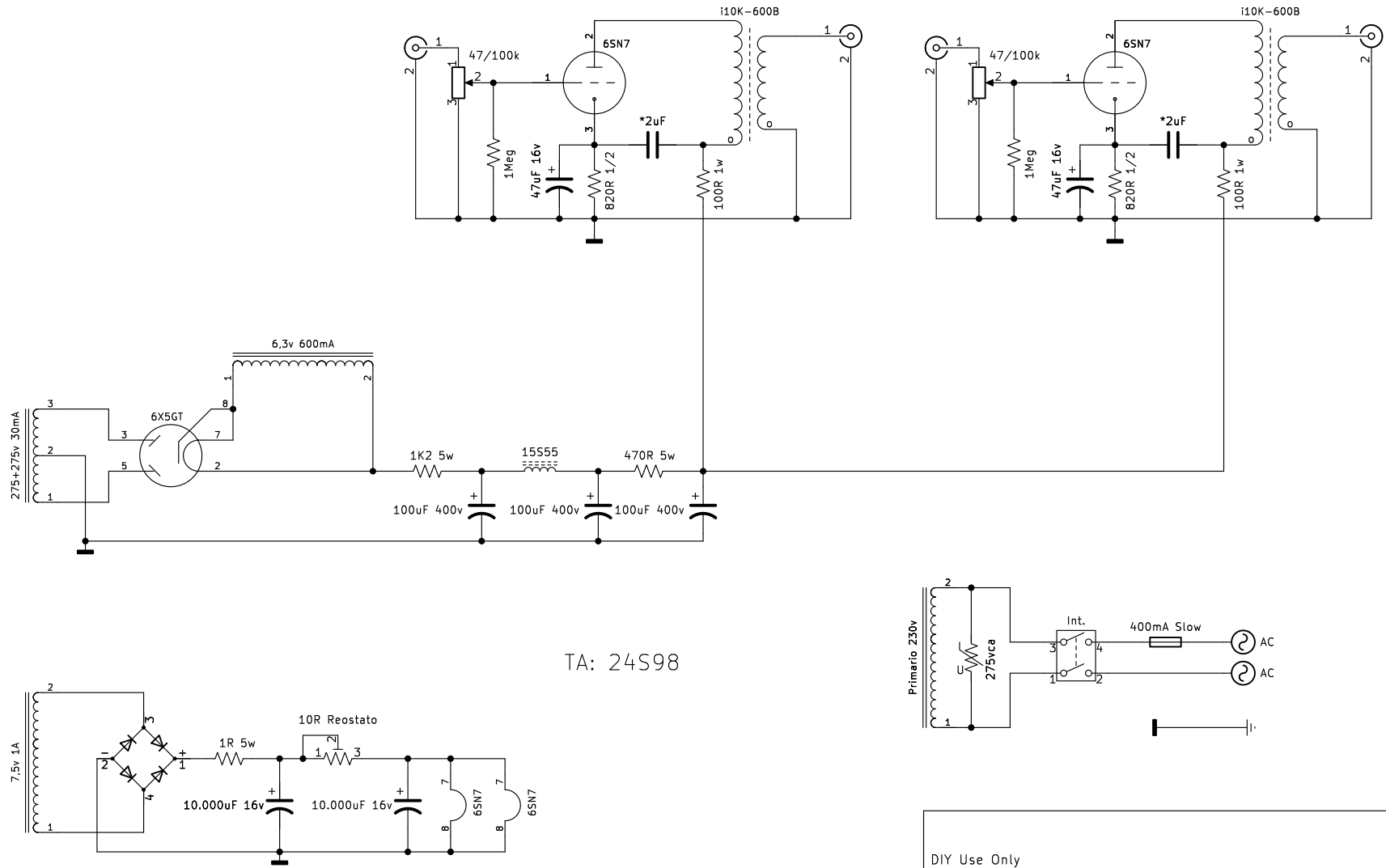
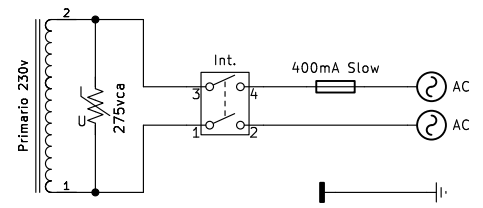


Basato sul Progetto "Pre 6J5 or 6SN7 con uscita a trasformatore"
http://web.tiscali.it/audiodfanatic3/Tipo/Valvole/pic_pre/pre_transout_6J5_6SN7.jpg



TA: 24S98



DIY Use Only
 www.sb-lab.eu
SB-LAB di Stefano Bianchini
 Sheet: /
 File: neutrino.kicad_sch
Title: Neutrino - Preamplificatore 6SN7
 Size: A4 Date: / /
 KiCad E.D.A. eeschema 7.0.11+dfsg-1build4 Id: 1/1